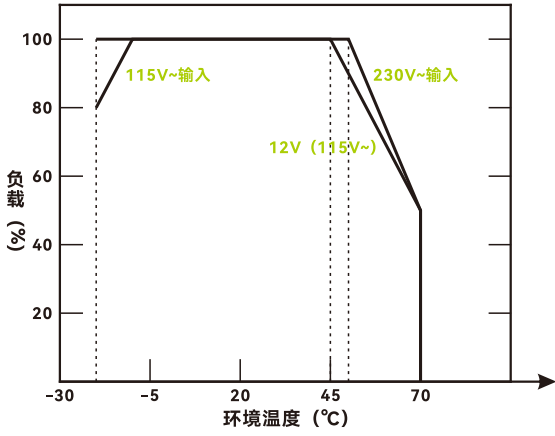


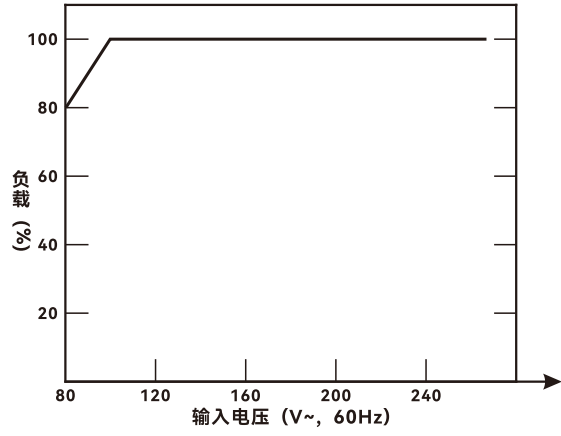
NDR-120电气规格

型号类别	NDR-120-12	NDR-120-24	NDR-120-48	
输出	直流电压	12V	24V	48V
	额定电流	10.0A	5.0A	2.5A
	额定功率	120.0W	120.0W	120.0W
	纹波与噪声 (最大)	120mV _{p-p}	240mV _{p-p}	480mV _{p-p}
	电压调整范围	12.0-14.0V	24.0-28.0V	48.0-55.0V
	电压精度	±2%	±1%	±1%
	线性调整率	±0.5%	±0.5%	±0.5%
	负载调整率	±1%	±1%	±1%
	启动、上升时间	1200ms, 60ms/230V~ 2500ms, 60ms/115V~ (满载时)		
	保持时间 (Typ.)	13ms/230V~ 8ms/115V~ (满载时)		
输入	电压范围	90~264V~		
	频率范围	47~63Hz (50/60Hz)		
	效率 (Typ.)	84%	87%	88%
	交流电流	2.25A/115V~ 1.3A/230V~		
	浪涌电流	冷启动35A/115V~ 45A/230V~		
	漏电流	<1mA/240V~		
保护	过负载	额定输出功率的105%-150% 保护模式: 恒定电流模式, 负载异常条件移除后可自动恢复		
	过电压	14.0-17.0V	29.0-33.0V	56.0-65.0V
	短路	打嗝模式, 电源自动重启		
环境	工作温度	-20°C~+70°C		
	工作湿度	20%-95%RH, 无冷凝		
	储存温度、湿度	-40°C~+85°C, 10%-95%RH, 无冷凝		
	温度系数	±0.03%/°C (0°C-50°C)		
	耐振动	10 ~ 500Hz, 2G 10分钟/周期, X、Y、Z各60分钟; 安装: 符合IEC60068-2-6		
安规 电磁兼容	安全规范	设计参考GB4943、UL508、EN62368		
	耐压	I/P-O/P: 3KVAC、I/P-FG: 2KVAC、O/P-FG: 0.5KVAC		
	绝缘阻抗	I/P-O/P、I/P-FG、O/P-FG: >100M Ohms/500VDC/25°C/70%RH		
	电磁兼容发射	BS EN/EN55032、BS EN/EN61000-3-2、BS EN/EN61000-3-3		
	电磁兼容抗扰度	BS EN/EN61000-6-2		
其它	MTBF	30万小时 (最小) MIL-HDBK-217F (25°C)		
	机身尺寸	高度 (H) ×深度 (D) ×宽度 (W) : 126.6×111.0×42.7mm		
	适用导轨	TS35/7.5或TS35/15规格DIN导轨		
备注	<p>1、如未作特殊说明, 所有规格参数均在输入为230V~, 额定负载, 25°C环境温度下测量。</p> <p>2、纹波和噪声测量方法: 使用一条12"双绞线, 同时终端并联0.1uF和47uF的电容, 在20MHz带宽下进行测量。</p> <p>3、误差: 包含设定误差、线性调整率和负载调整率。</p> <p>4、电源被视为是一个独立的元件, 但最终电源仍需结合终端设备进行电磁兼容相关确认。</p> <p>5、安装距离: 当永久加载全功率时推荐顶部距离40mm, 底部距离20mm, 左右两侧距离各5mm。如果相邻的设备是个热源的话, 推荐空间距离是15mm。</p> <p>6、实际输出参照静态特性曲线 (负载—输入电压) 和降额曲线 (负载—环境温度)。</p> <p>7、海拔高度超过2000米时, 机型环境温度以3.5°C/1000米下降。</p>			

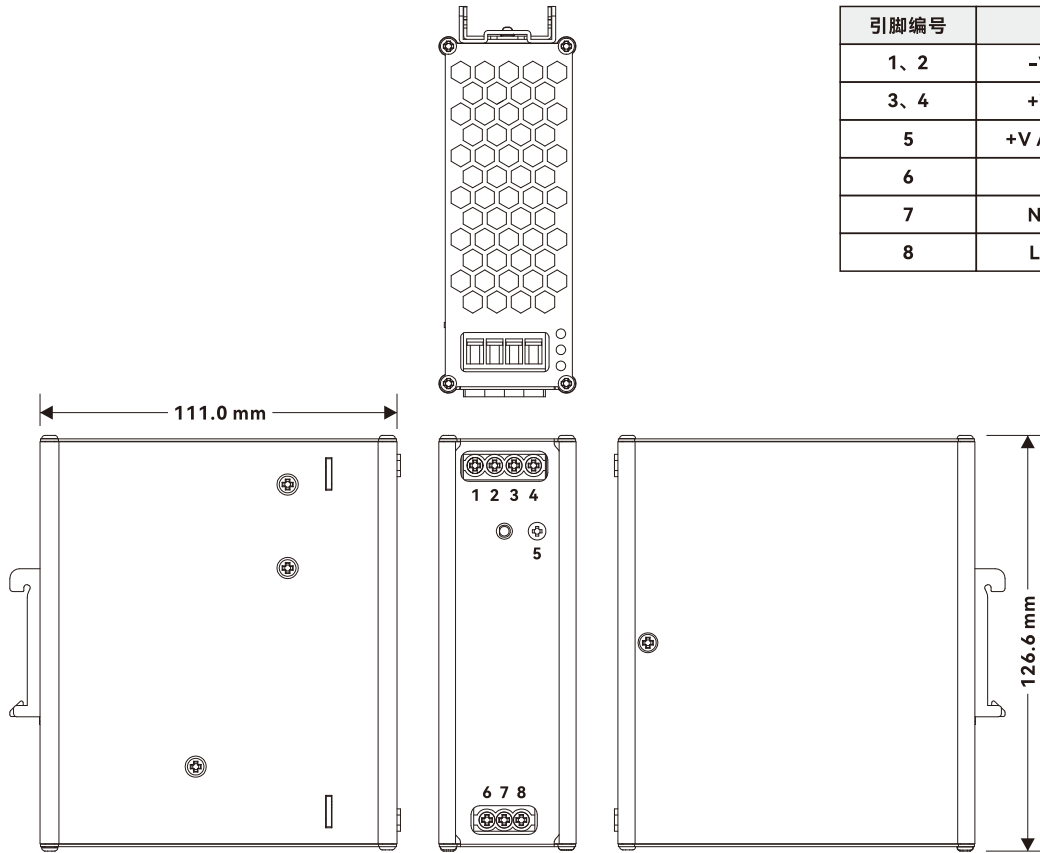
降额曲线



静态特性曲线

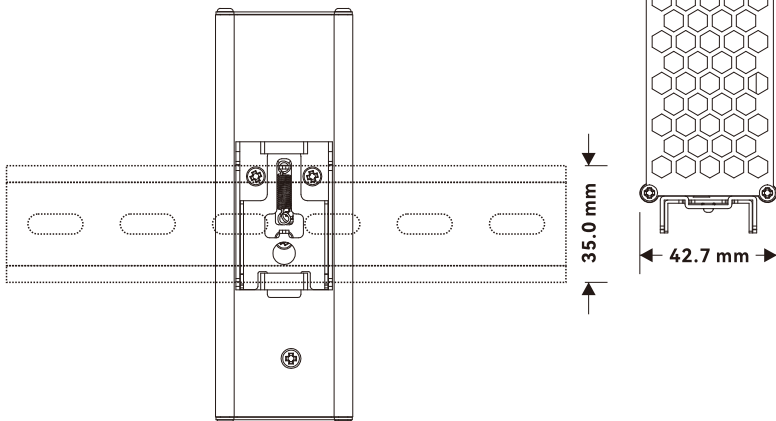


电源结构尺寸



引脚编号	引脚功能
1、2	-V: 直流输出负极
3、4	+V: 直流输出正极
5	+V ADJ: 直流输出调压
6	⊕: FG 接地端
7	N: 交流/市电 零线
8	L: 交流/市电 火线

电源安装参考



此系列适合安装在TS35/7.5或TS35/15规格DIN导轨上