

■ 上图所示网状导轨式UPS门禁电源适用范围:

- ▶ ZZZ-WMJ36-12L
- ▶ ZZZ-WMJ60-12L

输出通道	长度(mm)	宽度(mm)	高度(mm)
供电1路	160	97	32



特性

- 国际通用100-240V~宽压输入
- 12V直流输出电压, 3A/5A输出电流规格可选
- 1U超薄(32mm)白色金属磨砂机身
- 支持导轨式安装和平面安装
- 支持电源输入输出状态指示, 输出电压可调节
- 支持内置接入备用电池
- 支持门禁控制功能, 门禁延时可调节0~45s
- 100%满脉冲负载老化测试
- 具备短路保护、过压保护、过流保护
- 高转换效率, 长寿命和高可靠性

应用

- 门禁供电系统
- 小型监控供电系统

认证

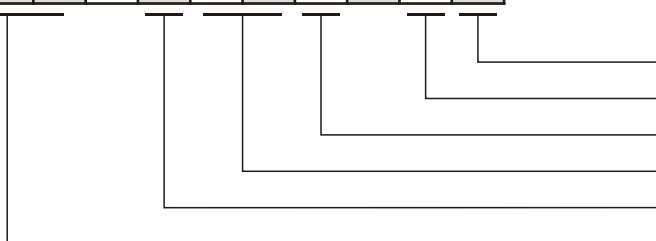
- CE认证: EN 62368-1:2014
- FCC认证: FCC Part 15

描述

本系列电源为支持导轨式安装方式的UPS门禁电源, 其中输入电压范围为100V-240V~, 50/60Hz, 输出直流电压为12V, 机型有36、60共两类。产品外壳采用0.6mm厚冷轧铁和1.5mm厚铝片冲压制成, 壳体采用百叶窗散热设计, 整体外观为类长方体白色超薄磨砂壳体, 具有优异的耐振动冲击性。本系列电源采用反激式电源结构设计, 支持过压、过流、短路三重保护, 转换效率可达80%以上。本系列电源能满足大部分门禁供电控制需求。

机型编码

ZZZ - WMJP - VL

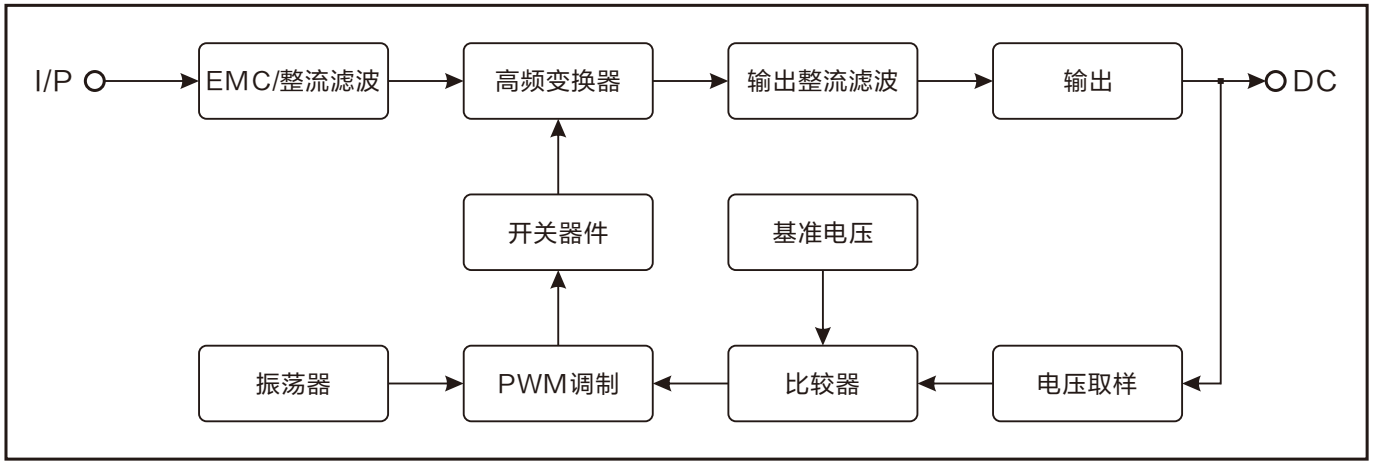


- 客户代码: 可用A-Z表示, 此处为L
- 直流输出电压代码: 12
- 机型代码: 36/60
- 功能代码, MJ表示门禁功能
- 电源类型代码, 表示为网状电源, 固定不变
- 制造商品牌代码, ZZZ可用STD、HMQ、DED表示

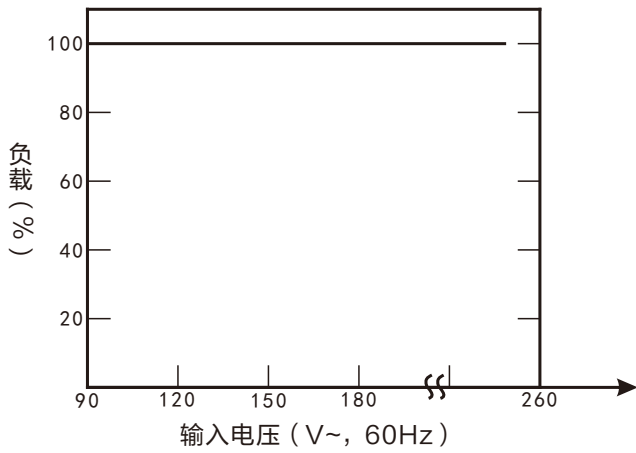
规格详情

型号类别 (参照机型编码)		ZZZ-WMJ36-12L	ZZZ-WMJ60-12L
输入	电压范围	100-240V~	
	频率范围	50/60Hz	
	效率	≥80%	≥80%
	交流电流	1.2A Max	1.6A Max
	浪涌电流	≤40A (120V~满载时); ≤60A (230V~满载时)	
	漏电流	≤10mA/3000V~	≤10mA/3000V~
	适用电池规格	12V, 容量不作限制, 建议4.5~17Ah (需外置安装)	
输出	直流电压	12V	12V
	额定电流	3A	5A
	额定功率	36W	60W
	纹波与噪声	≤150mV	
	电压调整范围	11-13.8V	
	线性调整率	±0.5%	±0.5%
	负载调整率	±2%	±2%
	空载损耗	≤2.0W	≤3.0W
	启动、上升时间	≤3s, ≤120ms (120V~满载时); ≤3s, ≤120ms (230V~满载时)	
保持时间	≥5ms		
保护	过电流	4-6A	7-10A
		保护机制: 输出锁定关闭, 移除故障自动恢复	
	过电压	18V Max	保护机制: 输出锁定关闭, 移除故障并重启电源后恢复
	短路	保护机制: 输出锁定关闭, 移除故障自动恢复	
门禁	门禁延时	0-45s	
	门禁端口	配置常开、常闭端口	
	楼宇对讲开锁	支持	
环境	工作温度	-20℃-+45℃	
	工作湿度	20%-90% RH, 无冷凝	
	储存温度、湿度	-25℃-+65℃, 10%-95% RH	
	温度系数	±0.03%/℃ (0-50℃)	
	抗振性能	5-44Hz, 10分钟/周期, 时长60分钟	
安全认证	耐压性能	输入与输出: 3000V~; 输入与外壳: 1500V~; 输出与外壳: 500V~	
	隔离电阻	输入与输出; 输入与外壳; 输出与外壳: 100M Ohms/500VDC/25℃/70%RH	
	CE认证	EN 62368-1:2014	
	FCC认证	FCC Part 15	
其它	MTBF	30000小时 (25℃)	
	尺寸	160×97×32mm (长×宽×高)	
	包装	独立包装; 批量: 40pcs/1箱	
备注	1、如未作特殊说明, 所有规格参数均在输入为230V~, 额定负载, 25℃环境温度下测量 2、纹波和噪声测量方法: 使用一条12" 双绞线, 同时终端并联0.1uF和47uF的电容, 在20MHz带宽下进行测量 3、误差: 包含设定误差、线性调整率和负载调整率 4、低电压输入情况下输出请参照静态特性曲线图 5、所有EMC测试都将测试样品安装在一个厚度为1mm、长度为720mm、宽度为360mm的铁板上测试 6、海拔高度超过2000米时, 环境温度以3.5℃/1000米下降		

方框图

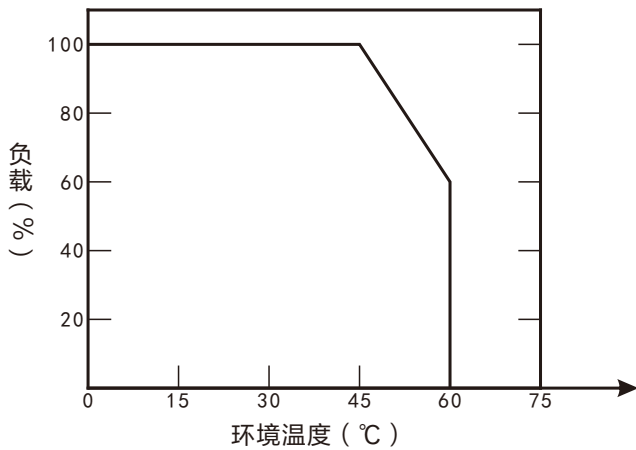


静态特性曲线



ZZZ-WMJP-VL 机型静态特性

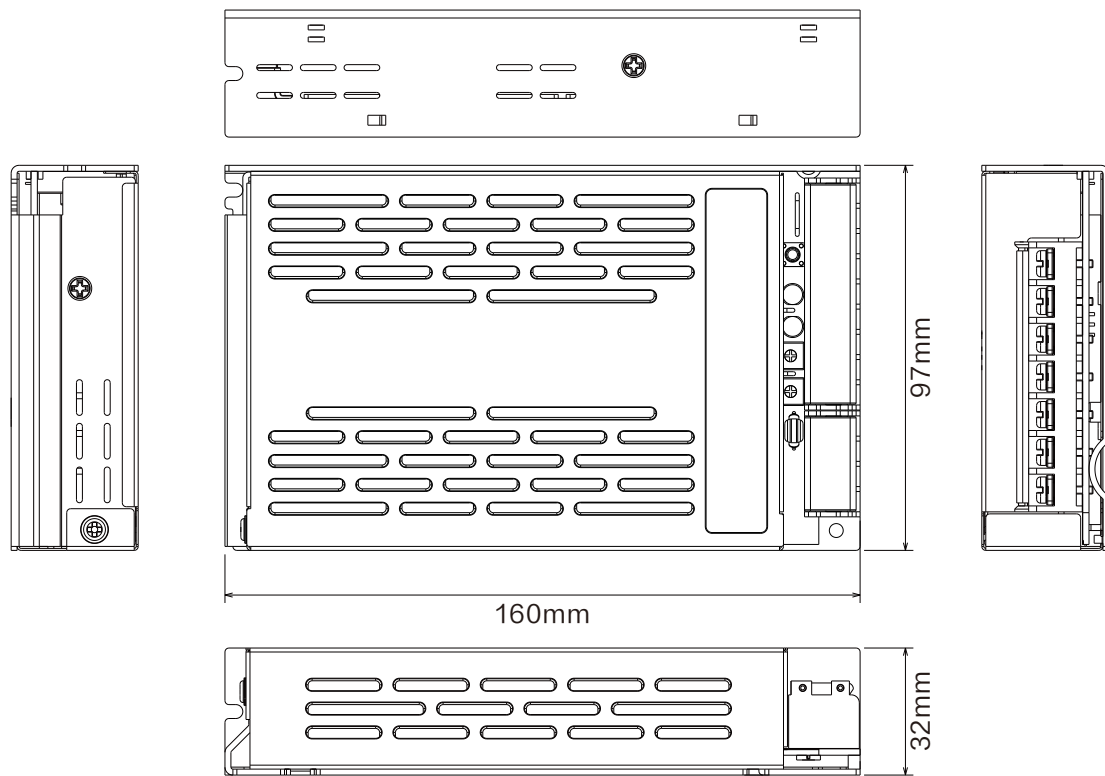
降额曲线



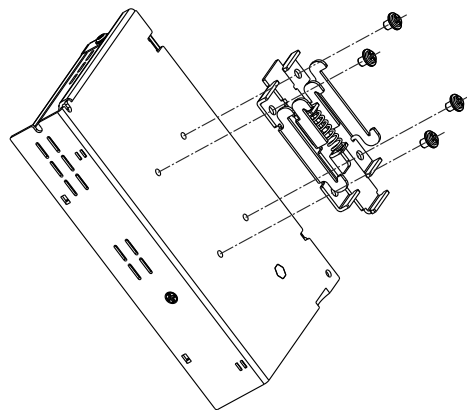
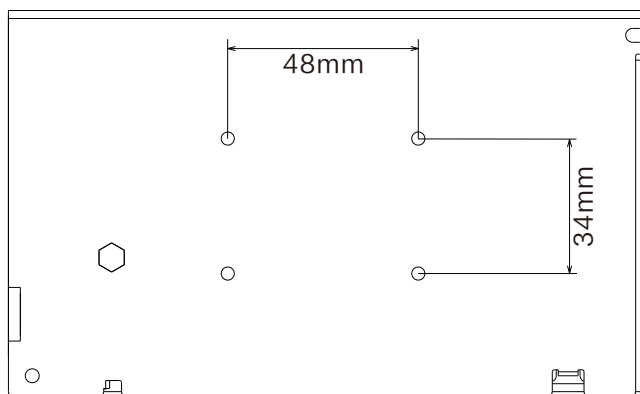
ZZZ-WMJP-VL 机型降额特性

产品结构

■ 外观结构尺寸图



■ 导轨安装卡扣尺寸图及安装示意图



友情提示：本系列产品提供配套的导轨安装卡扣，如有需求可咨询选购。

产品结构（续）

■ 面板标识说明

标识	功能	描述
BAT.SW	电池供电状态复位	初次安装电池或更换新电池后需按下复位按钮，电池方可进行工作
DC	供电输出状态指示	电源工作时，若正常输出，则指示灯亮；外部断电或电源故障造成无输出时，则指示灯灭
AC	电源输入状态指示	接入市电后，电源正常工作时指示灯亮，外部断电或电源故障时指示灯灭

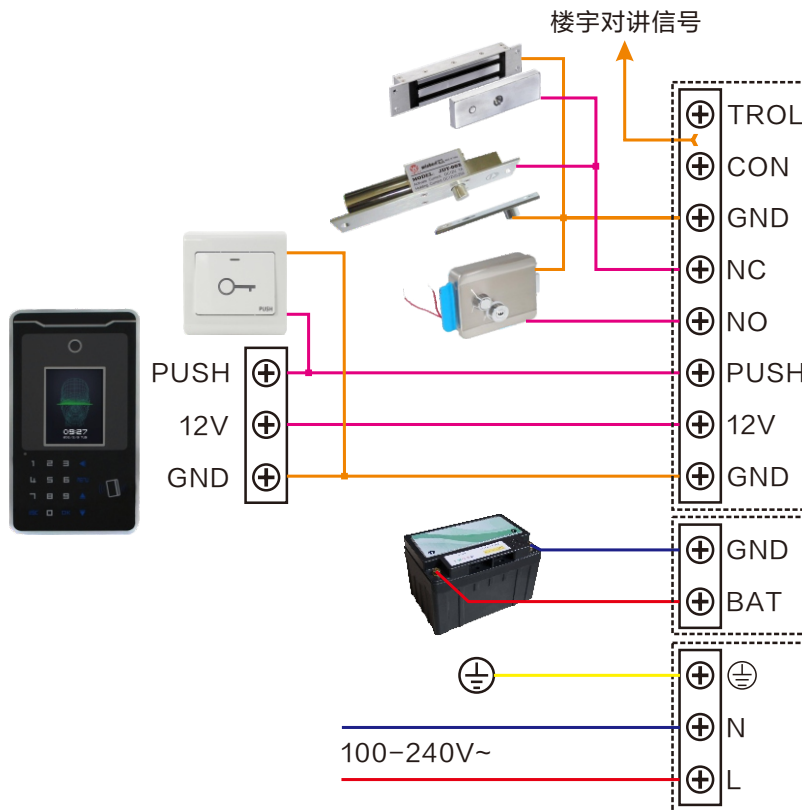
■ 内部端子位区分说明

输入区					调节区	
AC端			BAT端		门禁延时调节	输出电压调节
L	N	⊕	GND	BAT	0 → 45s	-V → +V
火线	零线	地线	备用电池负极	备用电池正极	可调0~45s	可调11~13.8V

接线时请给不同端连接线缆作区分标记，进行输出电压调节时需借助电压表辅助测量显示。

输出区							
供电端		门禁功能端					
GND	12V	PUSH	NO	NC	GND	CON	TROL
电源输出负极	电源输出正极	门禁控制信号	常开信号	常闭信号	门禁公共地	楼宇对接开锁	楼宇对接开锁

■ 接线示意说明



小耳朵®

制造商：小耳朵(广东)电子科技股份有限公司
 地址：广东省惠州市仲恺高新区沥林镇山陂村康林大道1号（综合楼、厂房A）
 电话：400-604-9199 0752-8778800
 网址：www.ch998.cn



微信扫一扫



进入官网