



■ 上图所示导轨式集中供电电源适用范围:

- ▶ ZZZ-WAX201-K
- ▶ ZZZ-WAX250-K
- ▶ ZZZ-WAX300-K
- ▶ ZZZ-WAX350-K

输出通道	长度(mm)	宽度(mm)	高度(mm)
3路	212	115	30



特性

- 国际通用100-240V~宽压输入
- 5V/12V/24V/48V直流输出电压可选
- 1U超薄(30mm)黑色金属磨砂机身
- 主动风冷散热
- 支持电源状态指示
- 支持输出电压调节和PFC功率因数校正
- 支持导轨式安装和平面安装
- 100%满脉冲负载老化测试
- 具备短路保护、过压保护、过流保护、过热保护
- 高转换效率, 长寿命和高可靠性

应用

- 摄像机集中供电系统
- 监控报警集中供电系统
- 交换机供电系统
- 大型路由器供电系统
- 自动化集成测试供电系统

认证

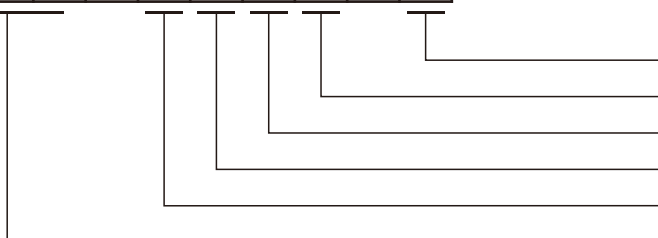
- 3C认证: GB17625.1-2012、GB4943.1-2011、GB/T9254-2008
- CE认证: EN 62368-1:2014
- FCC认证: FCC Part 15

描述

本系列电源为支持导轨式安装方式的交流变直流三路输出电源供应器, 其中输入电压范围为100V-240V~, 50/60Hz, 输出直流电压支持5V、12V、24V、48V共四种规格, 机型有201、250、300和350共四类。产品外壳采用0.8mm厚冷轧铁冲压制成, 内部采用静音风扇散热, 整体外观为类长方体黑色超薄磨砂壳体, 具有优异的耐振动冲击性。本系列电源采用LLC电源结构设计, 转换效率高于89% (机型不同略有差别), 支持过压、过流、短路、过热四重保护, 能满足大部分工业应用环境需求。

机型编码

ZZZ - WAXY - K



- 直流输出电压代码: 5/12/24/48
- 机型代码: 201/250/300/350
- 销售目的代码, 用A~Z表示
- 目标客户代码, 用A~Z表示
- 电源类型代码, 标记为网状集中供电电源, 固定不变
- 制造商品牌代码, ZZZ可用STD、HMQ、DED表示

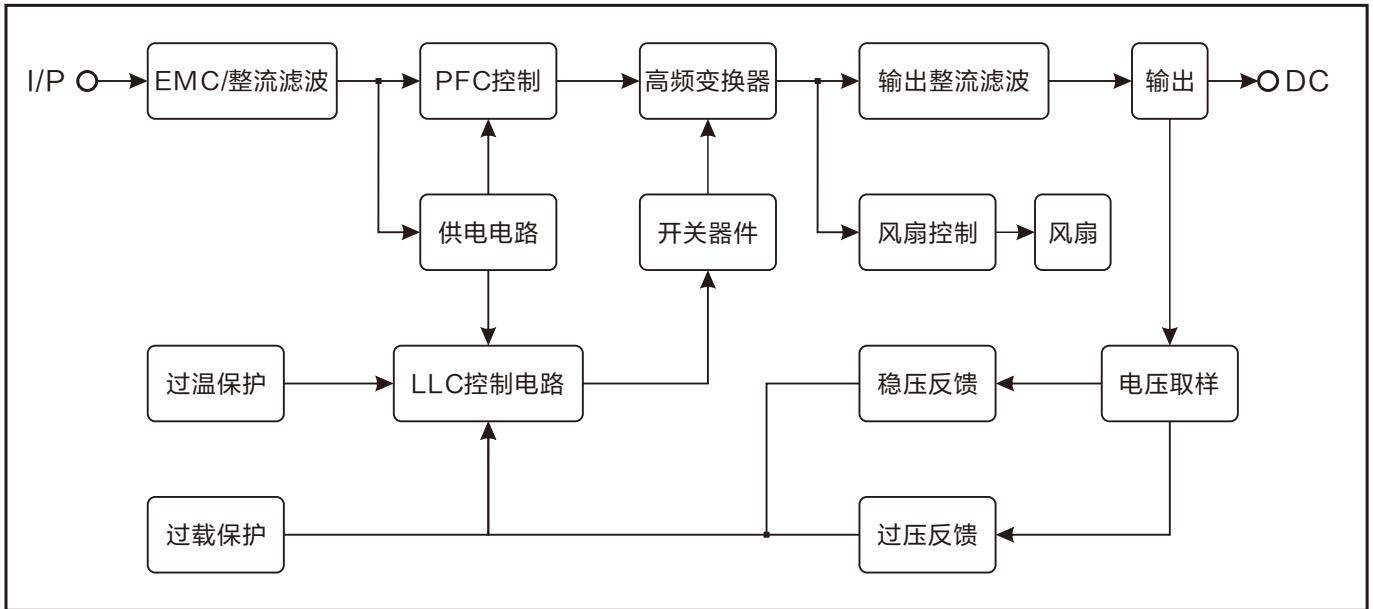
规格详情

型号类别 (参照机型编码)	ZZZ-WAX201-K	ZZZ-WAX250-K	ZZZ-WAX300-K	ZZZ-WAX350-K	
输入	电压范围	100-240V~			
	频率范围	50/60Hz			
	效率	≥85%	≥88%	≥89%	≥89%
	交流电流	6.0A Max			
	浪涌电流	≤40A (120V~满载时); ≤60A (230V~满载时)			
	漏电流	<10mA/3000V~			
	直流电压	5V	12V	24V	48V
	额定电流	16.5A	20A	25A	30A
	额定功率	82.5W	100W	120W	150W
	纹波与噪声	1%V _{OUTP-P}			
输出	电压调整范围	4.6-5.8V/V _{OUT} =5VDC; 11.2-13.6V/V _{OUT} =12VDC 21.8-26.5V/V _{OUT} =24VDC; 41.2-55.8V/V _{OUT} =48VDC			
	线性调整率	±3%			
	负载调整率	±5%			
	空载损耗 (MAX)	2W	2W	2W	2W
保护	启动、上升时间	≤2s, ≤120ms (120V~满载时); ≤2s, ≤120ms (230V~满载时)			
	保持时间	≥20ms			
	过电流	130%~200%			
环境	过电压 (MAX)	9V	18V	32V	64V
	短路	保护机制: 打嗝模式			
	过热	保护机制: 输出锁定关闭, 移除故障并重启电源后恢复			
	工作温度	保护机制: 输出锁定关闭, 移除故障并重启电源后恢复			
其它	工作温度	-20℃~+45℃			
	工作湿度	20%~90% RH, 无冷凝			
	储存温度、湿度	-25℃~+65℃, 10%~95% RH			
	温度系数	±0.03%/℃ (0-50℃)			
	抗振性能	5-44Hz, 10分钟/周期, 时长60分钟			
	耐压性能	输入与输出: 3000V~; 输入与外壳: 1500V~; 输出与外壳: 500V~			
安全认证	隔离电阻	输入与输出; 输入与外壳: 100M Ohms/500VDC/25℃/70%RH			
	CCC认证	GB17625.1-2012, GB4943.1-2011, GB/T9254-2008			
	CE认证	EN 62368-1:2014			
其它	FCC认证	FCC Part 15			
	产品服务	支持按需订做7.5V、15V、18V、27V、36V、52V等非标准型号产品			
	MTBF	30000小时 (25℃)			
	尺寸	212×115×30mm (长×宽×高)			
包装	独立包装; 批量: 20pcs/1箱				

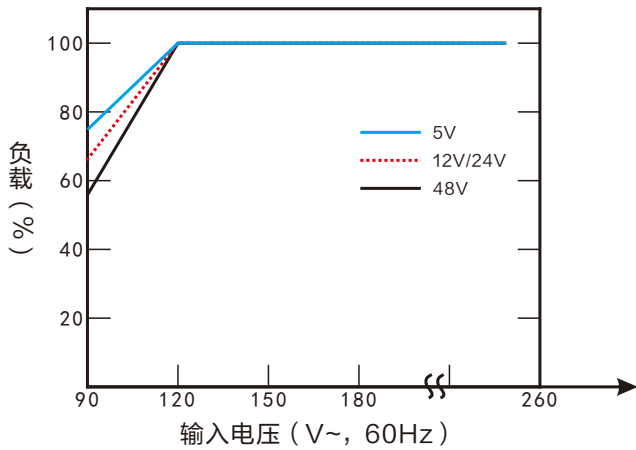
备注

- 1、如未作特殊说明, 所有规格参数均在输入为230V~, 额定负载, 25℃环境温度下测量
- 2、纹波和噪声测量方法: 使用一条12" 双绞线, 同时终端并联0.1uF和47uF的电容, 在20MHz带宽下进行测量
- 3、误差: 包含设定误差、线性调整率和负载调整率
- 4、低电压输入情况下输出请参照静态特性曲线图
- 5、所有EMC测试都将测试样品安装在一个厚度为1mm、长度为720mm、宽度为360mm的铁板上测试
- 6、海拔高度超过2000米时, 机型环境温度以5.0℃/1000米下降

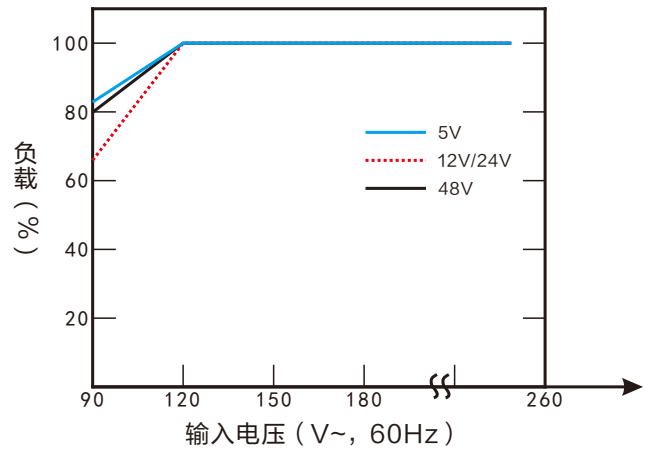
方框图



静态特性曲线

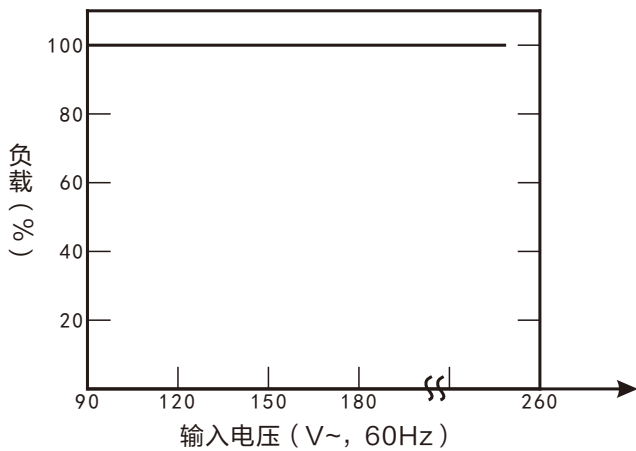


ZZZ-WAX350-K机型静态特性



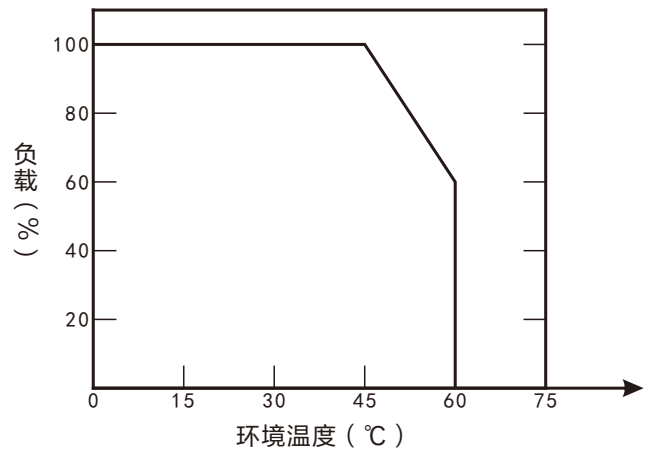
ZZZ-WAX300-K机型静态特性

静态特性曲线



ZZZ-WAX201/250-K机型静态特性

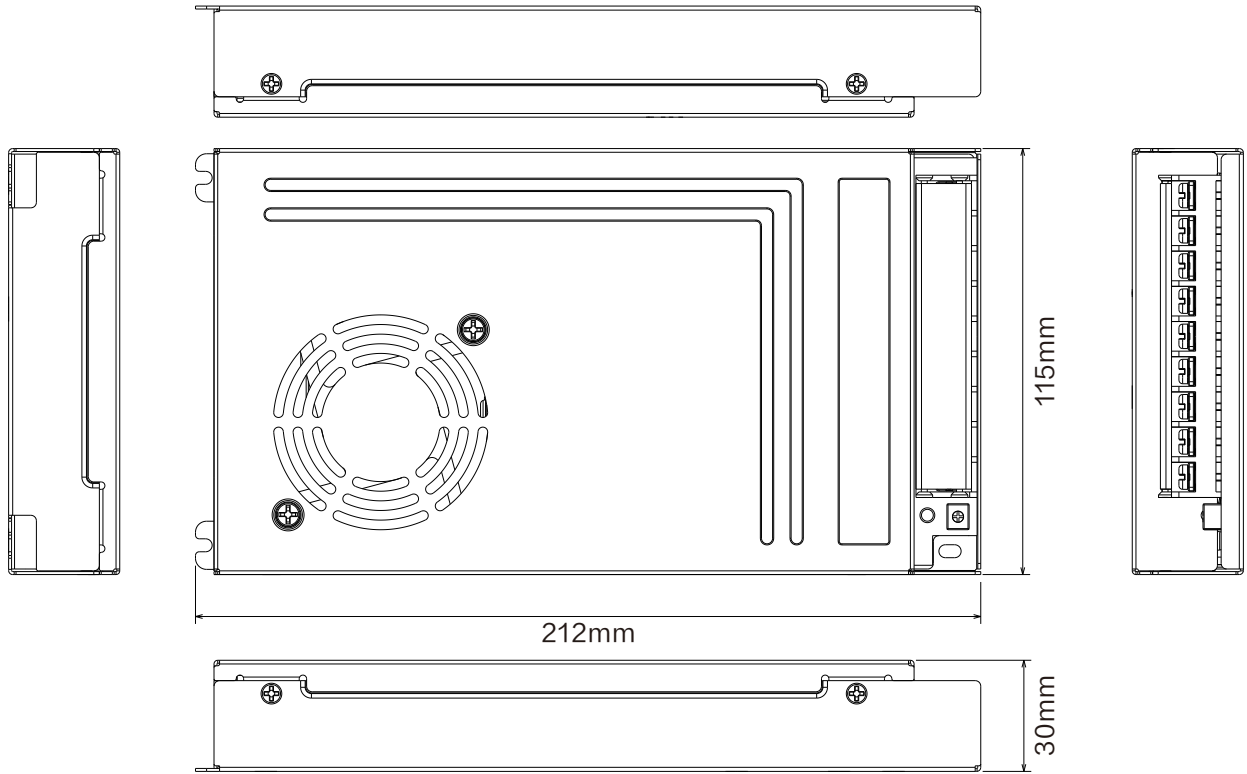
降额曲线



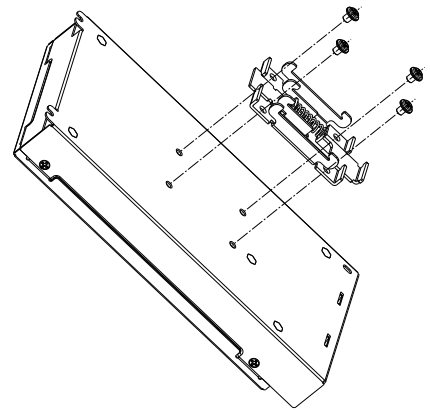
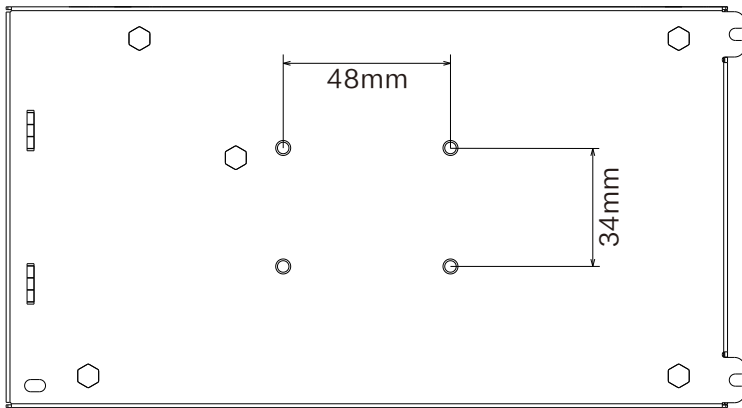
ZZZ-WAX201/250/300/350-K机型降额特性

产品结构

■ 外观结构尺寸图



■ 导轨安装卡扣尺寸图及安装示意图



友情提示：本系列产品提供配套的导轨安装卡扣，如有需求可咨询选购。

■ 前面板标识说明

标识	功能	描述
LED	电源输出状态指示	电源正常输出时指示灯亮，外部断电时指示灯灭
		电源输出故障时指示灯灭，进入保护状态

调节旋钮	DC端						AC端		
ADJ	V-	V-	V-	V+	V+	V+	⊕	N	L
电压调节	输出负极	输出负极	输出负极	输出正极	输出正极	输出正极	地线	零线	火线

接线时请给不同端连接线缆作区分标记，进行输出电压调节时需借助电压表辅助测量显示。

小耳朵®

制造商：小耳朵(广东)电子科技股份有限公司
 地址：广东省惠州市仲恺高新区沥林镇山陂村康林大道1号（综合楼、厂房A）
 电话：400-604-9199 0752-8778800
 网址：www.ch998.cn



微信扫一扫



进入官网